



Schone verbranding van sojahullen

Chris Velzeboer
CoE Resource Efficiency GOSCE
23 maart 2010

© Copyright Cargill, Incorporated 2009. All rights reserved.





Cargill is an international marketer, processor and distributor of agricultural, food, financial and industrial products and services with 140,000 employees in 57 countries. The company provides distinctive customer solutions in supply chain management, food applications and health and nutrition.



Agribulk complex Amsterdam

IGMA bulkoverslag 8MM ton/jaar

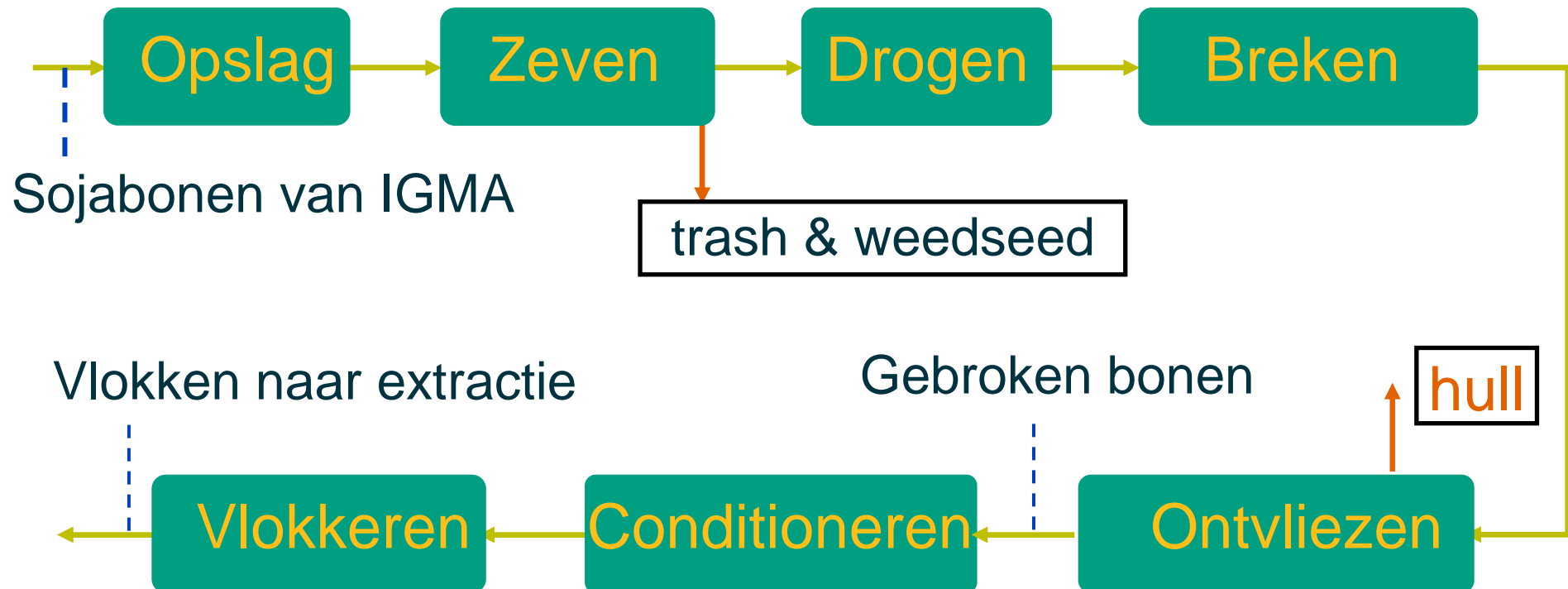
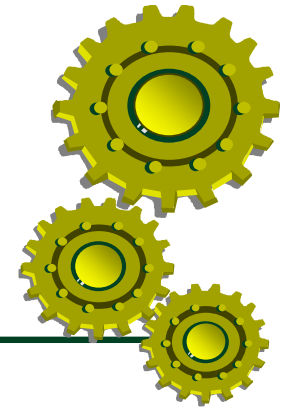
- Sojabonen Coenhaven 1,4 MM ton
- Multiseed Amerikahaven 0,6 MM ton
- Kolen, mineralen en ertsen
- Agribulk

Cargill sojafabrieken

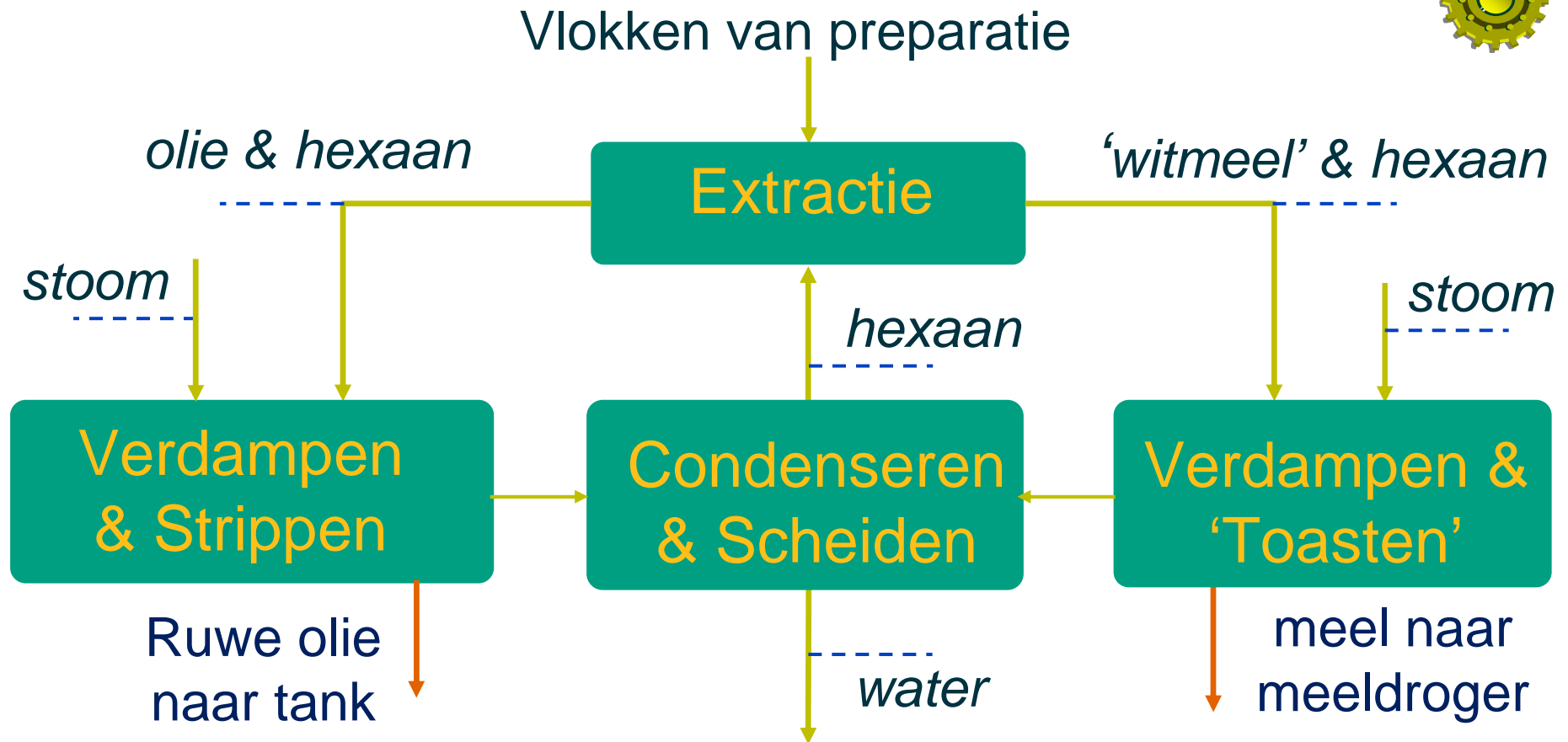
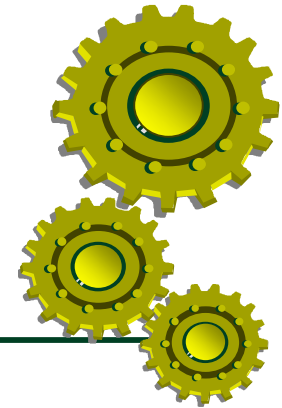
- 1,4 MM ton Sojabonen verwerking
- 240.000 ton Ruwe sojaolie raffinage
- 100.000 ton witte vlokken via Eiwit fabriek



Sojafabriek: Beanyard & Preparatie (bonen)



Sojafabriek: Extractie



Schone Biomassa Verbranding

Corporate EHS doelstellingen 2010 vs 2000:

- 20% EEI verbetering
- 8% reductie in GHG intensiteit

Corporate EHS doelstellingen 2015 vs 2010:

- 5% EEI verbetering
- 5% reductie in GHG intensiteit

Business case:

- Beschikbaarheid schone biomassa in Cargill: sun hull, soja hull, cacao doppen, tarwe bran etc
- Potentiele waarde wordt onvoldoende benut
- Verbranding en stoomproductie op locatie
- Potentieel groene stroom via tegendrukturbine (fabriek is condensor)



Schone Biomassa Verbranding

Uitdagingen bij toepassing van bestaande technologieën:

- Hoge NO_x emissie bijdrage door N-gehalte biomassa
- Onvolledige verbranding (unburned Carbon, CO)
- Beschikbaarheid van de installatie (downtime) vanwege schoonmaakacties voor het verwijderen van as afzetting
- Het bedienen van de installatie op nominale capaciteit
- Lage asverwekingstemperaturen



Samenstelling soja hull in %

- Vocht 11,68
- Koolstof 41,07
- Waterstof 5,30
- Stikstof 1,72
- Zwavel 0,1
- As 4,21
- Zuurstof 35,92
- Chloride <0,005

Stookwaarde : ca. 15 MJ/kg



de Volkskrant

- **Biologisch fiekke stoken valt niet mee**
- Door Michael Persson op [07 november '09](#), 00:00, bijgewerkt [06 januari '10](#), 00:00
- Het meestoken van biomassa is goed voor het klimaat. Essent heeft er zelfs octrooi op.
- Het lijkt zo makkelijk, een fik stoken. Je kijkt om je heen, verzamelt alles wat brandbaar is, gooit het op een hoop, steekt er een lucifer bij en hup, de warmte komt vanzelf. Daarna hoef je er alleen nog maar af en toe wat bij te gooien.



Technologie ontwikkeling

- Joint development

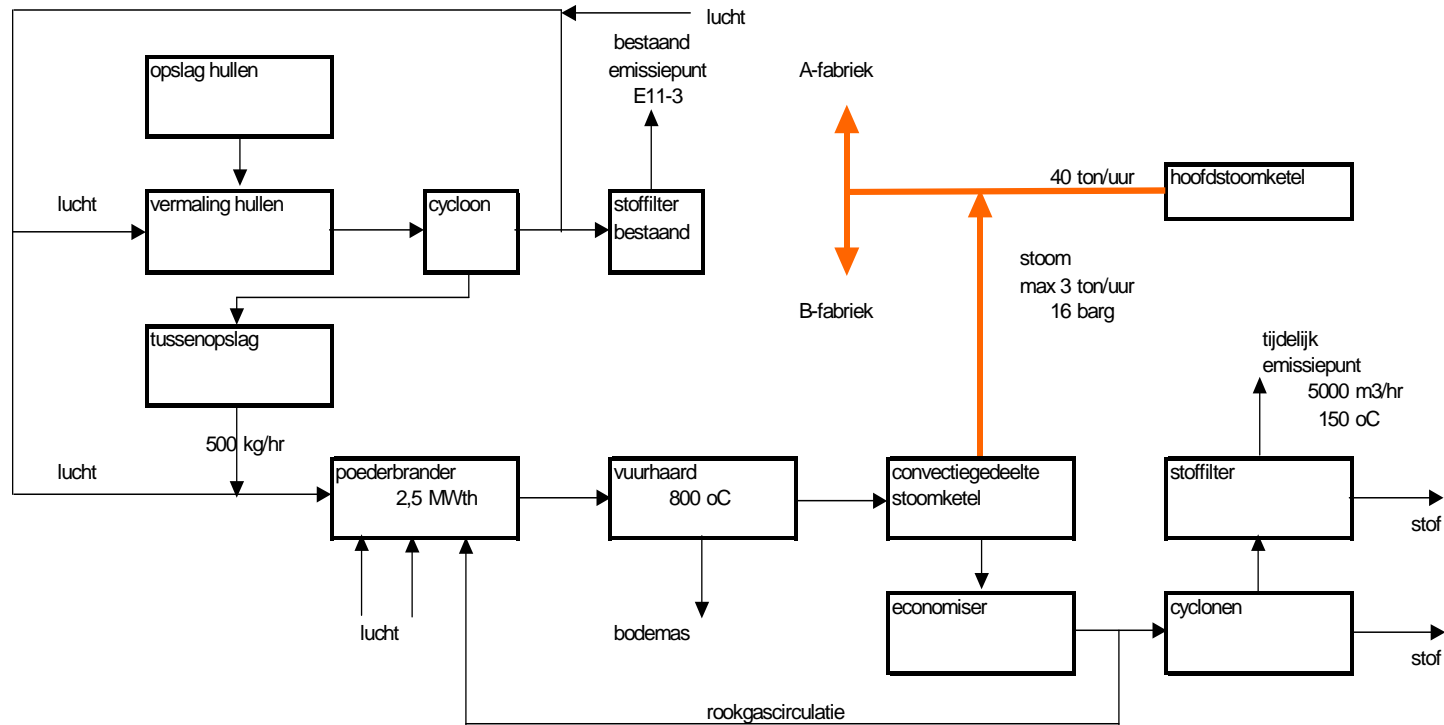


- Financiering:
 - Cargill Technology Venture Fund (50%)
 - Grain and Oilseeds Supply Chain Europe (33%)
 - Starch and Sweeteners Europe (17%)
- Subsidie:
 - SenterNovem: EOS demo € 687.588
 - Duurzaamheids en Innovatiefonds Haven Amsterdam: € 200.000

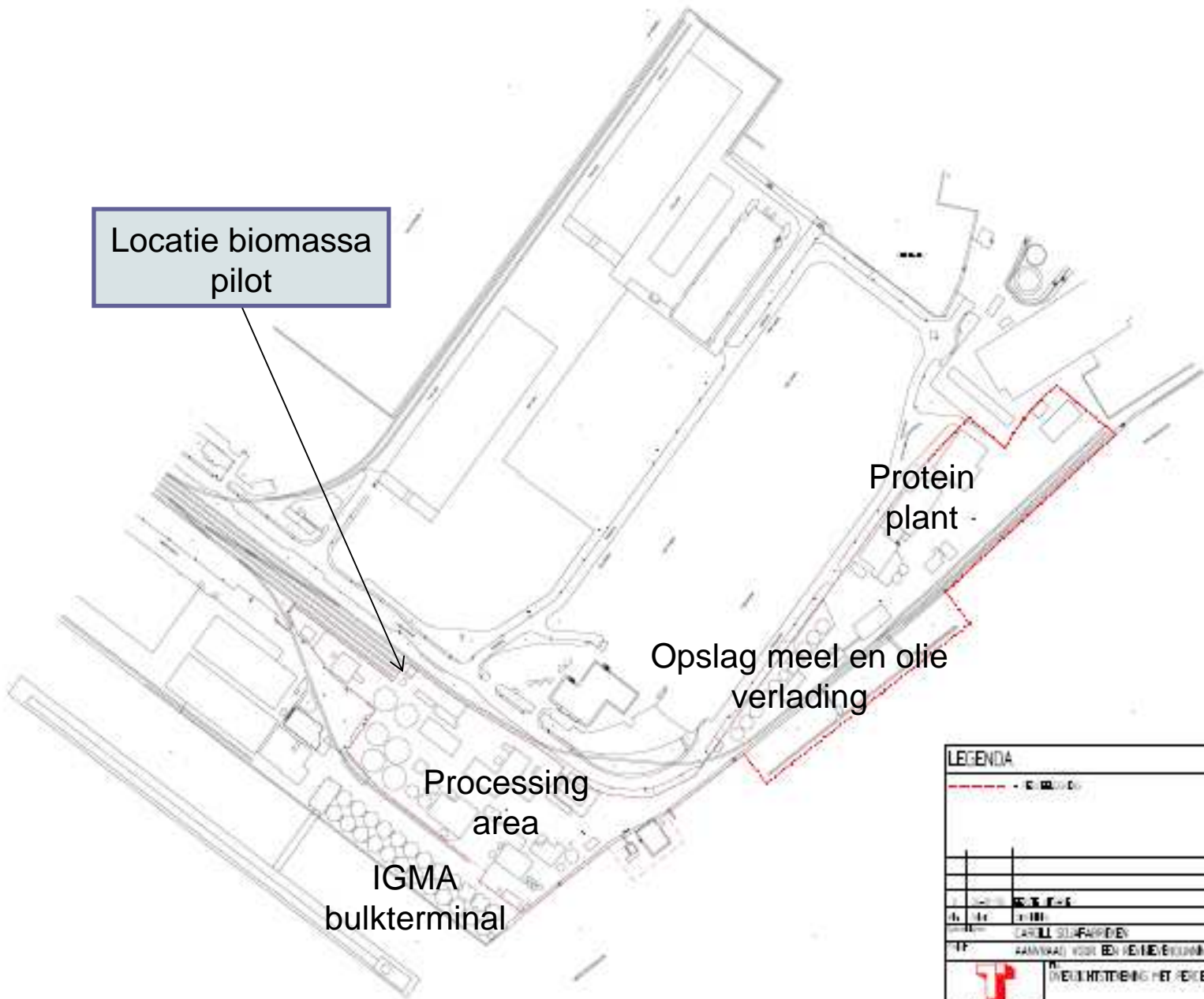


Technologie

Blokschema biomassa verbranding pilot installatie bij Cargill sojafabrieken



- Verbranding van verkleind materiaal (ca 1mm)
 - Gecontroleerd verbrandingsproces
- Getrapte verbranding en rookgascirculatie
 - Beperking NOx produktie
 - Onderschrijding asverwekingstemperatuur



Locatie biomassa pilot

Protein plant

Opslag meel en olie verlading

Processing area

IGMA bulkterminal

LEGENDA

--- - - - -

TEBODIN

GEWELDTIGHEID MET VERBODEN

Pilot op locatie Amsterdam sojafabrieken

- Doelstellingen:
 - Technologie ontwikkeling
 - Uitvoeren duurttest
 - Opschalen
- 2.5 MWth:
 - Input 550 kg/h biomassa
 - Output 2.8 MT/h stoom 16 barg
- Basis voor ontwerp:
 - 24/7 continue bedrijf
 - Volledig geautomatiseerd
 - Onbemande bedrijfsvoering
- Locatie Amsterdam
 - IGMA opslagfaciliteiten
 - Experimenteer artikel Wm vergunning



Resultaten

Bronaanduiding	stof	Wm vergunning eis	Werkelijk
	 mg/m ³ ⁽¹⁾ mg/m ³ ⁽¹⁾
Tijdelijk emissiepunt	stof	5	<5
	SO ₂	250	< 250
	CO	50-150 ⁽²⁾	< 50
	NO _x ⁽³⁾	200	80-150

(1) Berekend op basis van afgas met 6% O₂

(2) De daggemiddelde concentratie mag niet hoger zijn dan 50 mg/ m³;

95% van alle tienminutengemiddelden in een willekeurige periode van 24 uur mag niet meer bedragen dan 150 mg/ m³.

(3) NO_x berekend als NO₂

Conclusies en toekomstige acties

- De pilot voldoet aan de emissiegrenswaarden uit de Wm vergunning
- On-line reinigingssysteem van vlampijpen voldoet
- Efficiency van ketel/economiser blijft constant
- Testen van andere biomassa stromen (cacao doppen, sun hull)
- Opschalen

