



Firan infra voor
nieuwe energie

Welkom

2 oktober 2019

Warmtevoorziening in verandering

Warmtelevering, bij voorkeur op steeds lagere temperatuurniveaus, zal straks een integraal onderdeel zijn van het energiesysteem. De rol van aardgas in de warmtevoorziening neemt in de toekomst af

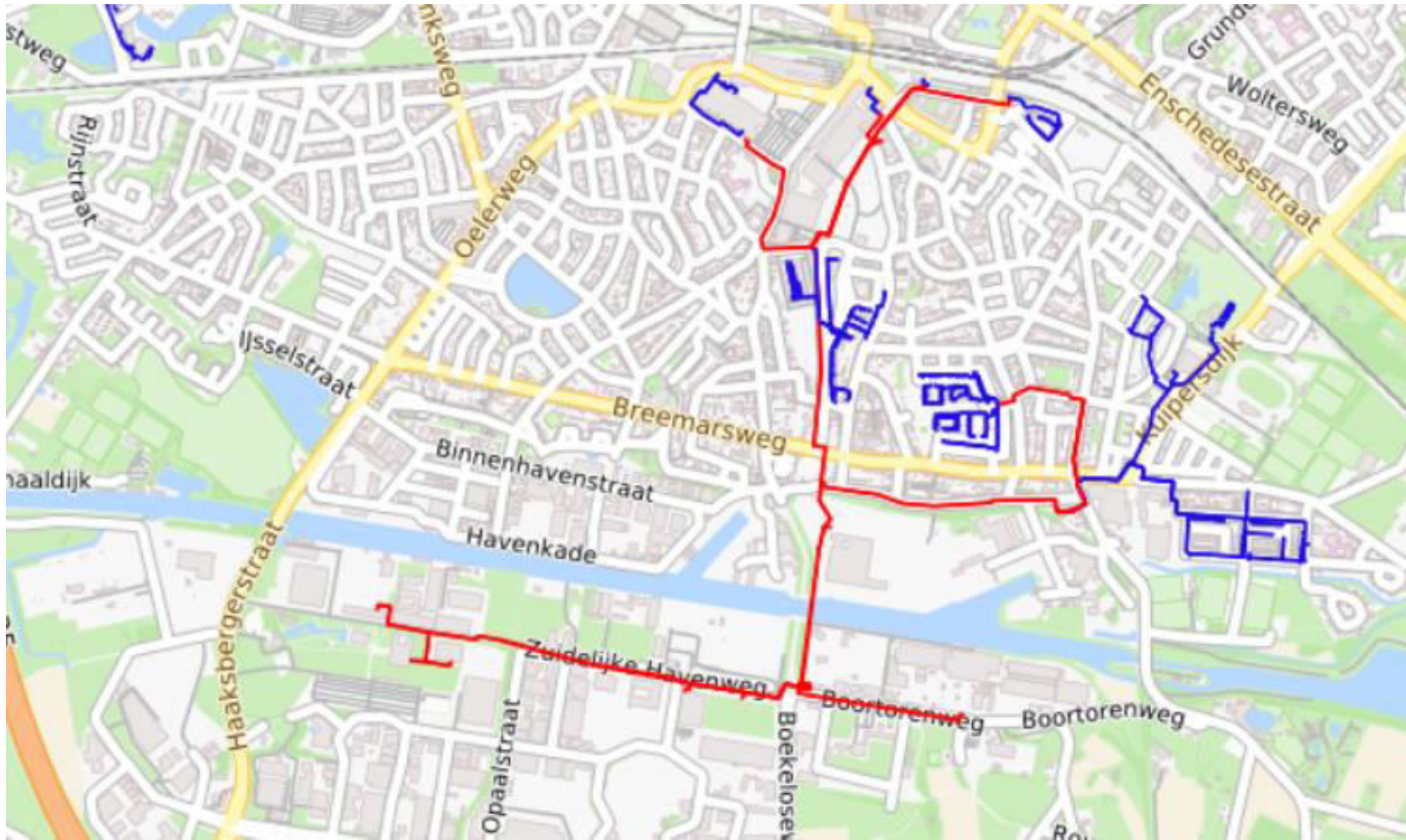
Benutten van (duurzame) restwarmte in regionale clusters

Streven naar 'warmtecascladering' in warmteclusters. Hogetemperatuurwarmte (Twence) eerst gebruiken in de industrie (Nouryon), waarna de lagere temperatuurwarmte te gebruiken is in de gebouwde omgeving

CO2-reductie richting 2050

Warmte van lage temperatuur (woningen, gebouwen, kassen en industrie) grotendeels CO2-vrij, omdat er veel kosteneffectieve maatregelen beschikbaar zijn.

Warmtenetwerk in Hengelo



Uitgangspunten samenwerking



- Firan heeft geopteerd voor een rol in het Netwerkbedrijf van Warmtenet Hengelo, Ennatuurlijk voor een rol in het Leveringsbedrijf. De gemeente Hengelo is aandeelhouder van beide bedrijven.
- Netwerkbedrijf gaat onder de naam WarmteNetwerk Hengelo BV (WNH) en het Leveringsbedrijf onder de naam WarmteBedrijf Hengelo BV (WBH) haar activiteiten uitvoeren.
- Ennatuurlijk heeft voor WBH een concessie in Hengelo om haar investeringen verder uit te breiden.
- WBH heeft in het concessiegebied het alleenrecht om warmteprojecten te ontwikkelen gedurende 10 jaar. In de overige gebieden, en na die 10 jaar in de 'concessiegebieden', kan elke partij die dat wenst warmteprojecten ontwikkelen en gebruik maken van de LT Backbone.
- Open LT warmtenetwerk dus ruimte voor toekomstige producenten/leveranciers

Warmte cascadering

Twence
Nouryon
Warmtenet Hengelo

October 2, 2019



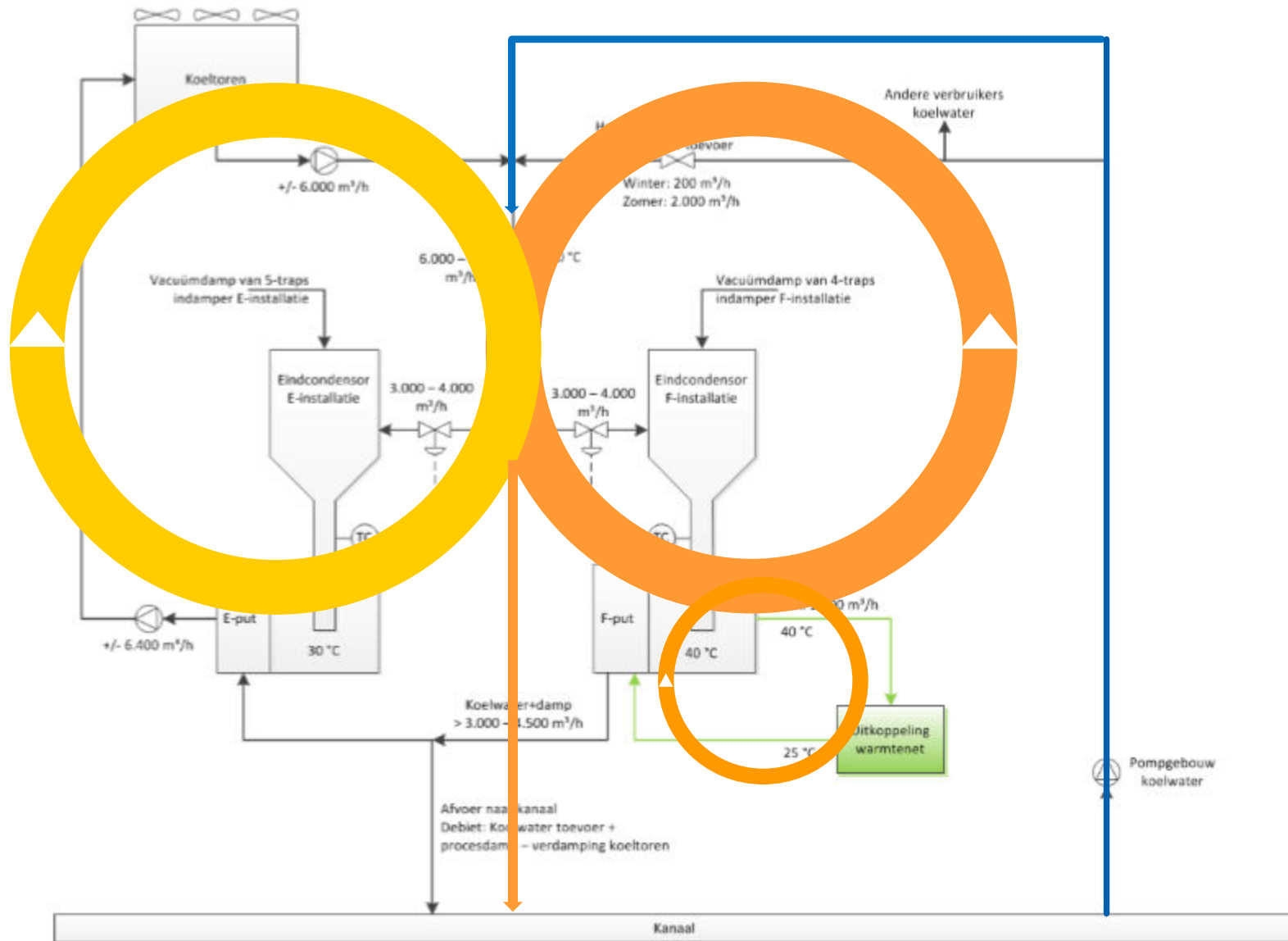
Warmte cascadering

Altijd goed?

October 2, 2019



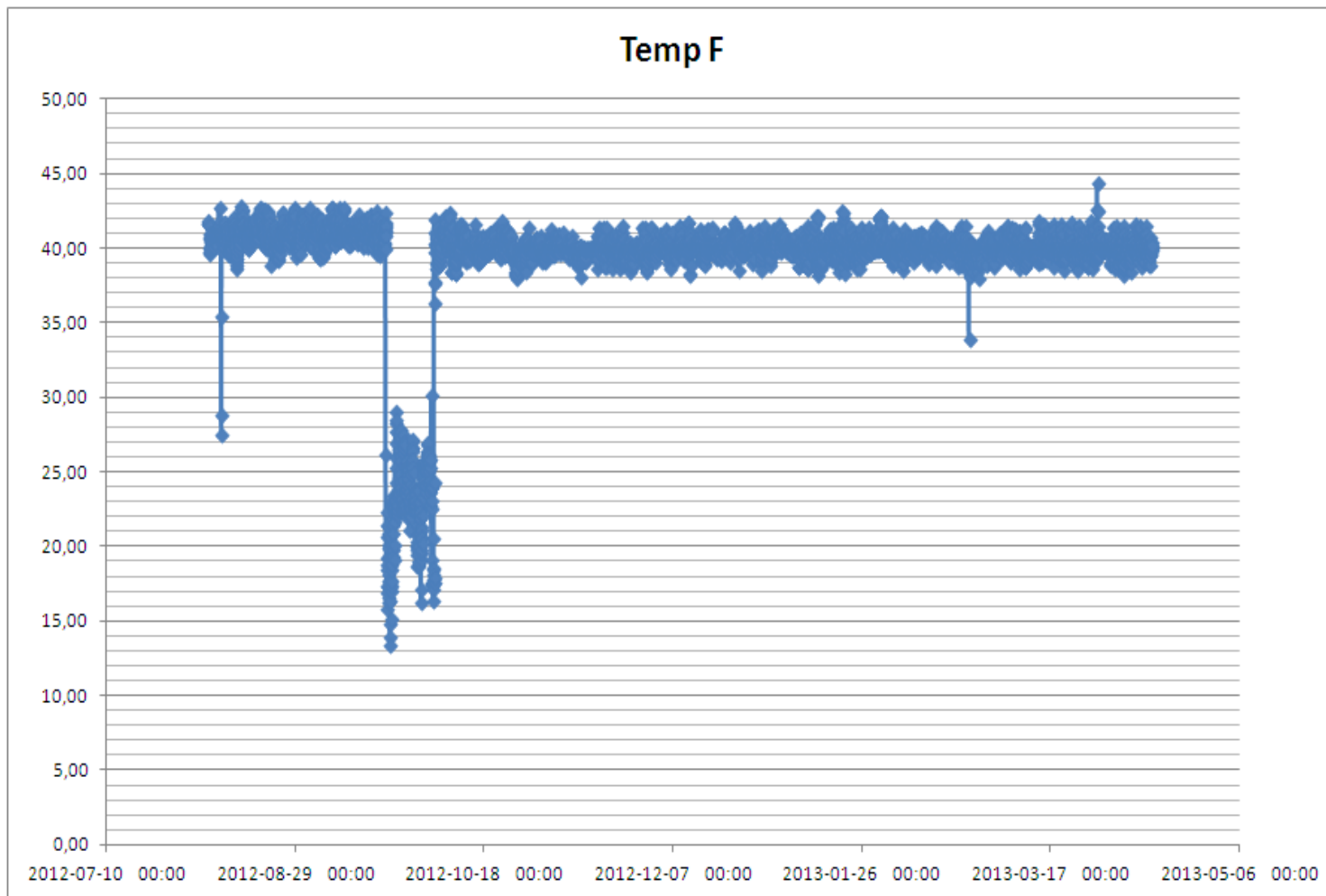
Uitkoppeling Nouryon



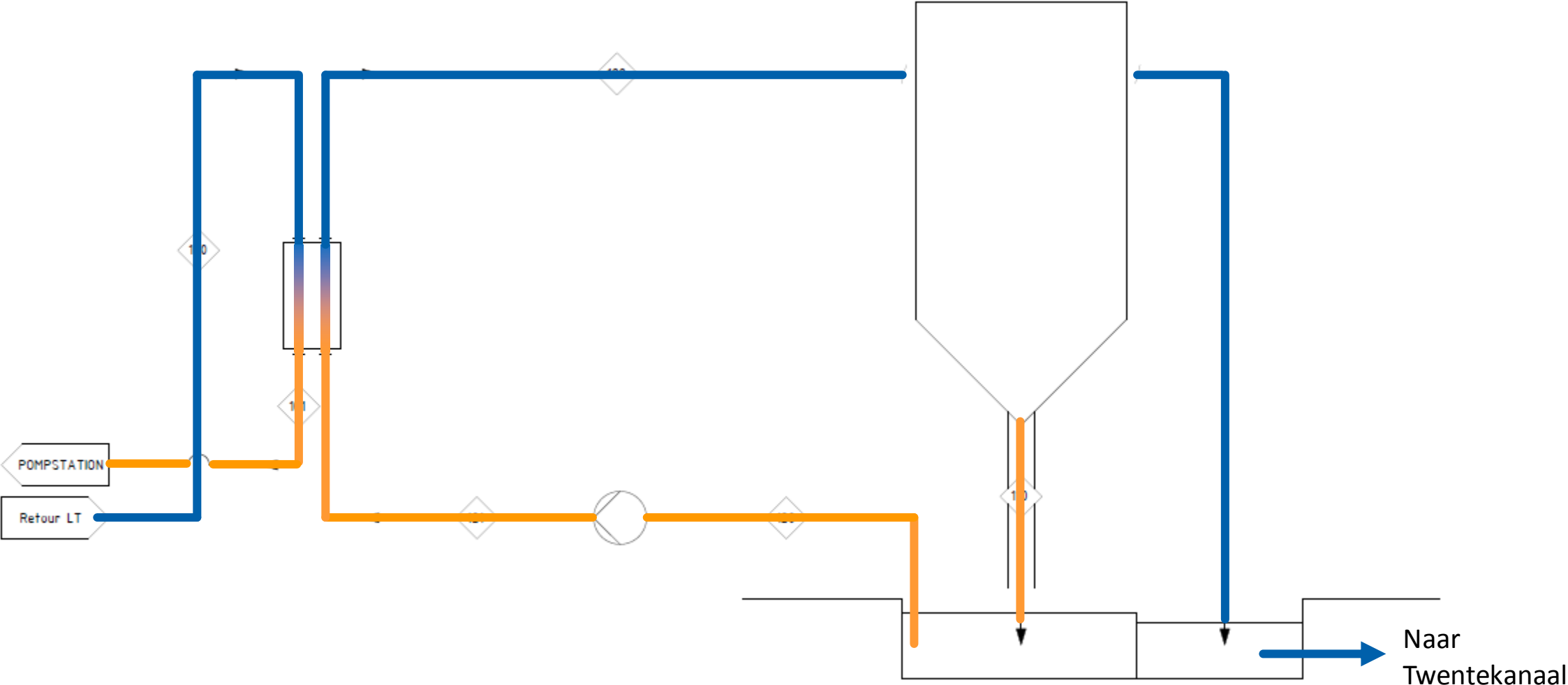
Temperatuurverloop reststroom Nouryon

Reststroom Nouryon

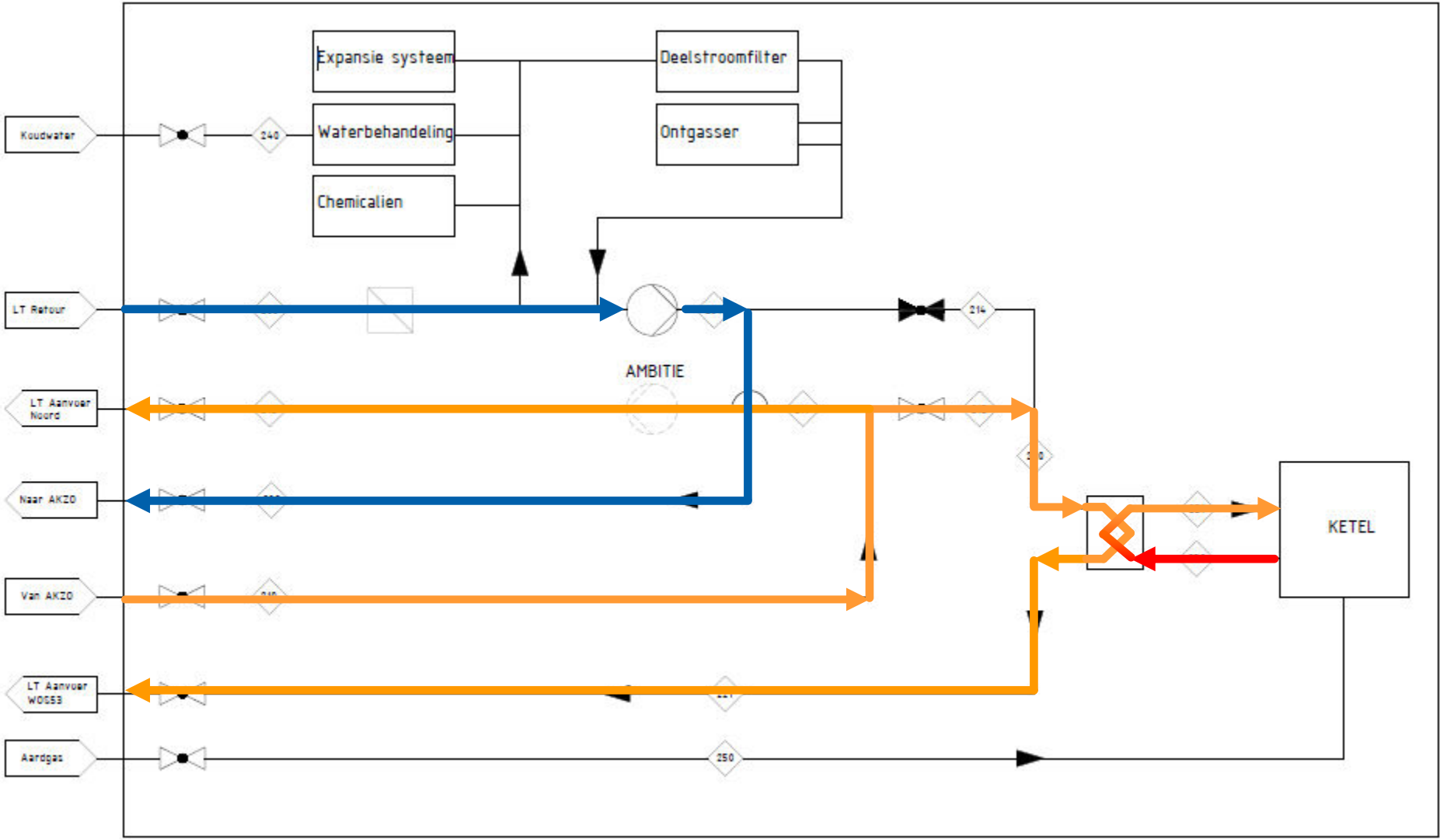
- Continue 100MWth
- Huidige aftap 9MWth
- Maximale aftap 24MWth



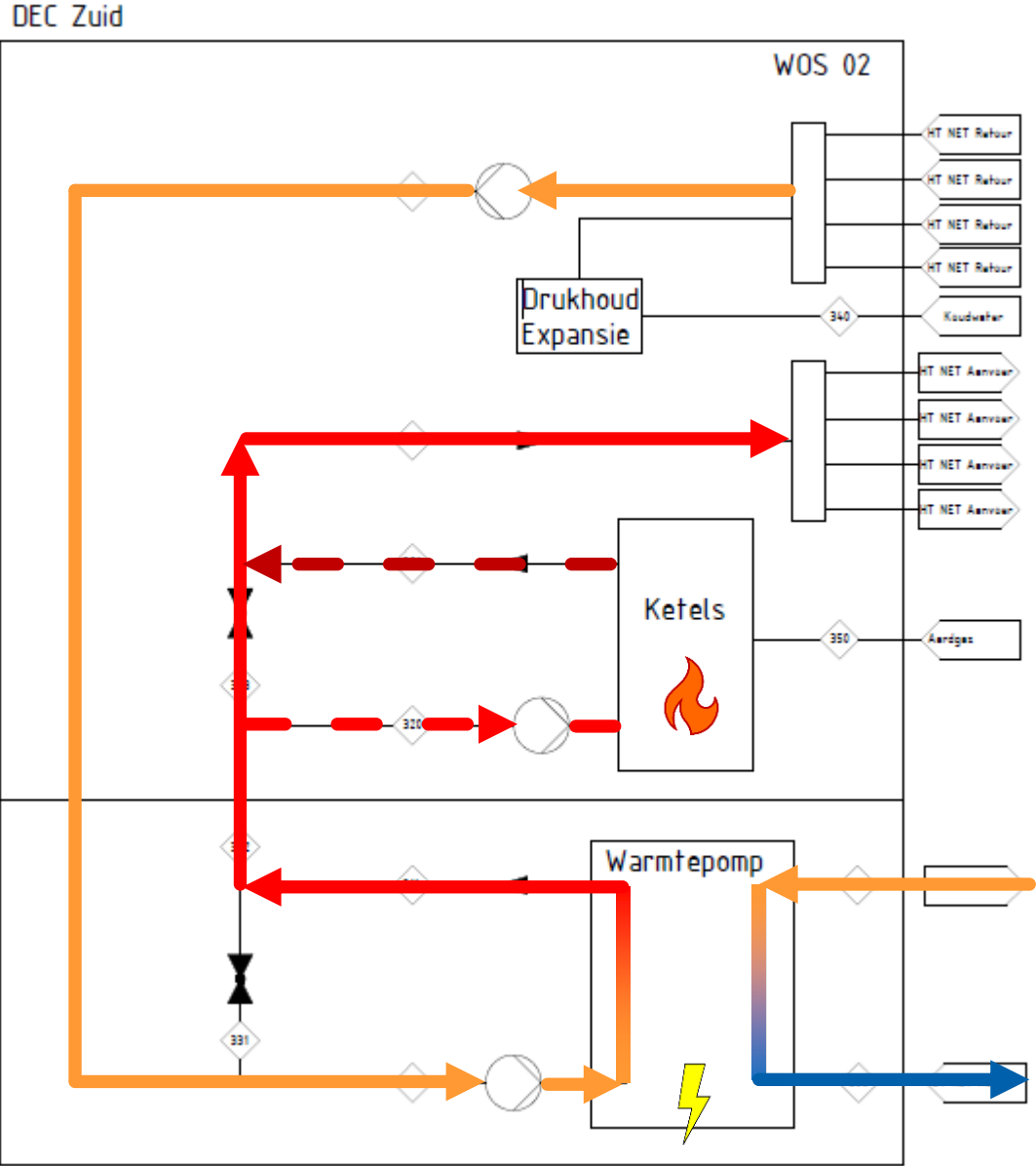
Uitkoppeling Nouryon



Pompstation



DEC Zuid/Noord



Boortorenweg 2008

2 oktober 2019



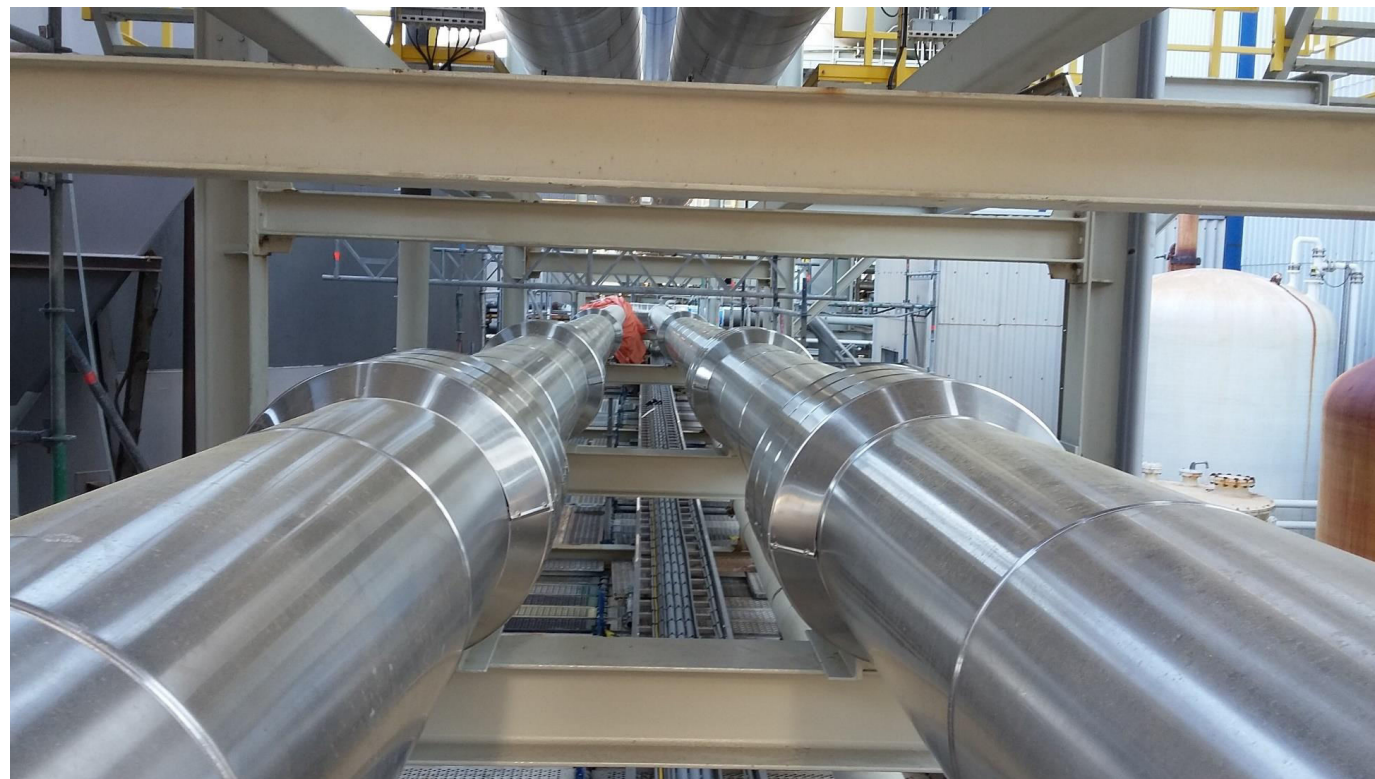
Nouryon - Pompput

2 oktober 2019



Leidingenbrug Nouryon

2 oktober 2019



Warmte wisselaars

2 oktober 2019



Leidingennet Pompgebouw

2 oktober 2019



Pompgebouw - Oude brandweer garage

2 oktober 2019

Firan



Transportpompen LT netwerk

2 oktober 2019



Boring Twentekanaal

2 oktober 2019



DEC Noord

LT net 40°C met warmtepompen
naar 70 °C

Back-up en piek met gasketels

2 oktober 2019



Warmtepomp 1MW_{th}

LT net 40°C opwerken naar 70°C

2 oktober 2019



Afleverset HTSP/Thales

2 oktober 2019



- Restwarmte van Nouryon
- 7 zakelijke klanten
- 520 consumenten
- 30.000 GJ warmte/jaar
- CO₂-reductie ~3.500 ton CO₂ per jaar
- Equivalent aan 175.000 bomen

VRAGEN